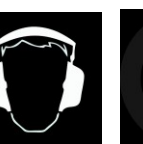
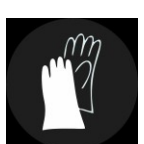
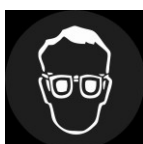


Машинка для стрижки живоплоту Geko 1500Вт 55см



Інструкція із застосування
Переклад оригінальної інструкції



Будь ласка, уважно прочитайте цю інструкцію перед першим використанням. Користувач несе відповідальність за ознайомлення з усіма інструкціями, необхідними для безпечного використання та експлуатації, а також за розуміння будь-яких небезпек, які можуть виникнути під час роботи.

УВАГА!!!

У зв'язку з постійним вдосконаленням продукту, фотографії та малюнки в цьому посібнику наведені лише для ілюстрації і можуть відрізнитися від придбаного товару. Ці відмінності не можуть бути підставою для пред'явлення претензій.

ТЕХНІЧНІ ДАНІ

Потужність двигуна: 2 к.с.

Довжина робочого леза: 700 мм

Ємність бака: 0,85 л

Максимальна швидкість: 9600

об/хв Запуск: ручний

Інструкція з експлуатації

ПОЛІТИКА БЕЗПЕКИ

Загальні правила безпеки

- Неправильне використання ножиць може призвести до серйозних травм. Щоб правильно користуватися ножицями, уважно прочитайте інструкцію.
- Рекомендується використовувати ножиці людям, які раніше користувалися цим типом обладнання.
- Дітям і неповнолітнім до 18 років заборонено користуватися ножицями.
- Забороняється використовувати ножиці особам, які є психічно або фізично хворими, а також перебувають під впливом алкоголю, наркотиків або ліків.

Призначення пристрою

- Ножиці призначені для обрізання гілок дерев і живоплотів. Не використовуйте обладнання для інших цілей.

Захисне обладнання та одяг

- Під час транспортування на ножі повинен бути чохол.

- Захисний одяг має бути правильно підібраний - він не повинен бути занадто тісним або занадто вільним. Носіння ювелірних прикрас заборонено.
- Під час роботи з ножицями захищайте очі, руки, ноги та слух, використовуючи захисний одяг та обладнання.
- Носіть захисні окуляри, які відповідають стандарту ANSI Z87.1.
- Носіть захисне спорядження, щоб запобігти пошкодженню слуху та травмуванню ніг або інших частин тіла.
- Під час роботи з обладнанням носіть захисні рукавички та неслизьке взуття.

Запускаємо ножиці

- Переконайтеся, що в радіусі 15 метрів немає інших людей, дітей або тварин.
- Перед використанням ножиць завжди переконайтеся, що вони в робочому стані.
- Задля безпеки користувача важелем дросельної заслінки можна користуватися лише після того, як буде знято блокування важеля дросельної заслінки. Якщо ви тримаєте задню рукоятку рукою, фіксатор знімається шляхом натискання на фіксатор важеля газу рукою, що тримає задню рукоятку. Блокування важеля дросельної заслінки також запобігає опусканню ріжучої балки. Якщо фіксатор не розблоковано важеля дросельної заслінки, косарка не запуститься, навіть якщо увімкнена система напівгазового режиму.

Забороняється використовувати пристрій у будь-який інший спосіб, окрім зазначеного нижче:

- Пристрій можна використовувати після виконання всіх наведених нижче кроків.
- Перед запуском ножиць переконайтеся, що ріжуче полотно не контактує з гілками, камінням тощо.
- Якщо двигун відмовляє, негайно зупиніть його.
- Під час роботи тримайте ножиці обома руками, керуючи пристроєм великим і вказівним пальцями.
- Використовуйте ножиці тільки при хорошому освітленні та видимості. У зимовий період будьте обережні, не допускайте, щоб обладнання вислизало з рук.
- Використовуйте пристрій у стійкому положенні, стоячи на двох ногах. Забороняється використовувати ножиці, стоячи на драбині або дереві.
- Підтримуйте частоту обертання двигуна на рівні, що відповідає виконуваній роботі, і ніколи не збільшуйте частоту обертання двигуна більше, ніж це необхідно.
- Завжди переконайтеся, що двигун вимкнений, якщо листя потрапляє між лезами під час різання, або якщо вам потрібно перевірити або заправити паливо.
- Якщо лезо контактує з твердим предметом, наприклад, дротом, негайно зупиніть двигун і перевірте, чи не пошкоджено лезо або будь-яку іншу деталь.
- Ніколи не торкайтеся свічки запалювання або проводів свічки запалювання під час роботи двигуна, оскільки це може призвести до ураження електричним струмом.

– При зміні роботи завжди вимикайте двигун і тримайте машину так, щоб лезо було подалі від тіла.

Зберігання

- Перед зберіганням спорожніть паливний бак або дайте паливу вигоріти і вимкніть двигун.
- Очищайте лампочку і зберігайте прилад у теплому та недоступному для дітей місці.
- Будьте екологічно свідомими, використовуйте обладнання так, щоб воно працювало якомога тихіше і викидало якомога менше вихлопних газів.
- Регулярно очищайте інструмент і перевіряйте наявність ослаблених болтів і гайок.
- Не зберігайте обладнання поблизу джерел вогню.
- Після зливання пального з бака зберігайте прилад у закритому приміщенні з регульованим кліматом. Запустіть двигун і дайте йому попрацювати, поки все паливо, включаючи паливо для карбюратора, не буде витрачено і двигун не зупиниться. В іншому випадку карбюратор може забитися залишками паливної суміші. Це ускладнить або унеможливить повторний запуск двигуна.

Регулярно проводьте технічне обслуговування. У разі необхідності зверніться до авторизованого сервісного центру - якщо потрібен спеціалізований ремонт. Користувач обладнання несе відповідальність за пошкодження та руйнування, спричинені самостійним ремонтом, що вимагає залучення спеціалістів, або невиконанням необхідних робіт з технічного обслуговування, а також за будь-яке пошкодження обладнання внаслідок неналежного зберігання обладнання.

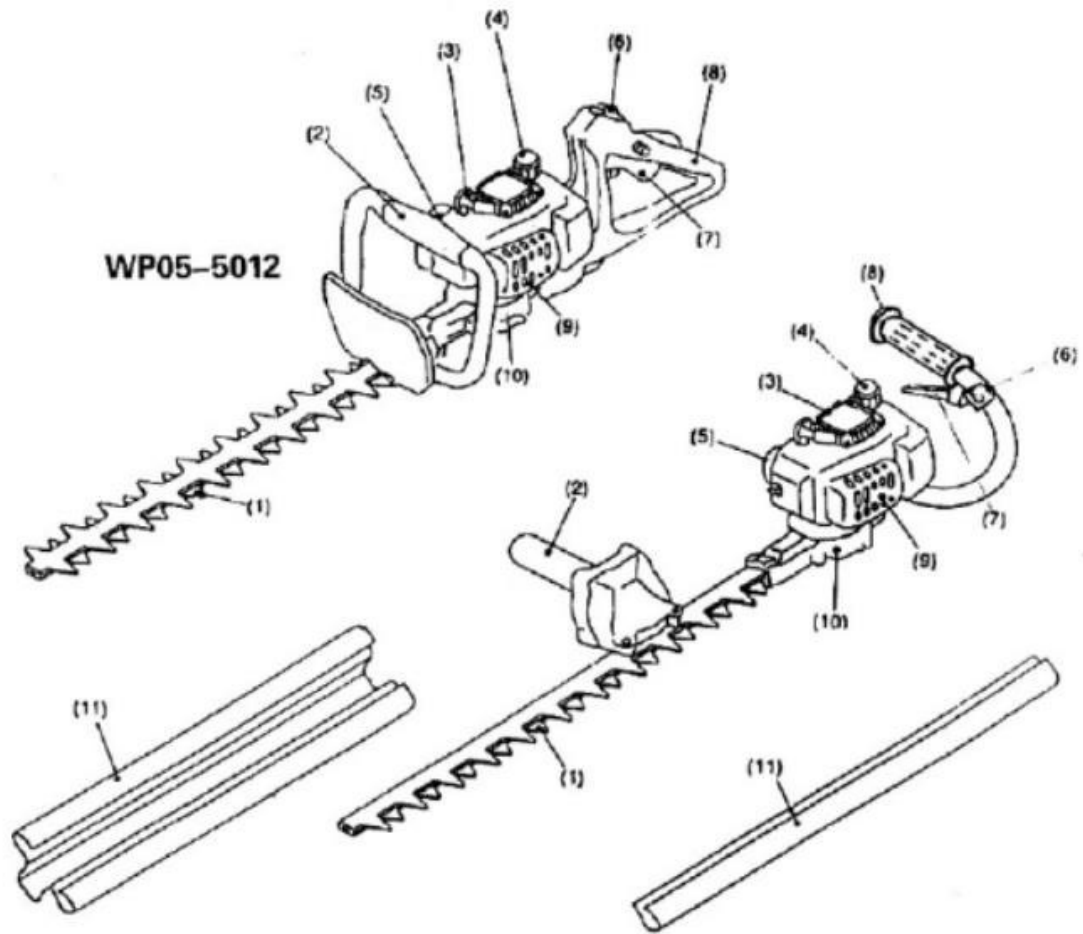
Перша допомога

Переконайтеся, що аптечка першої допомоги згідно з DIN 13164 знаходиться поруч на випадок нещасного випадку під час використання ножиць. Після кожного використання поповнюйте аптечку відсутніми предметами.

Пакування

Щоб уникнути пошкоджень під час транспортування, ножиці постачаються в захисній картонній коробці. Картон є матеріалом, придатним для вторинної переробки.

Назви основних частин



Назви основних частин			
1	Блейд.	7	Важіль газу
2	Передня ручка	8	Задня ручка
3	Ручний пускач	9	Глушник
4	Кришка паливного бака	10	Кришка редуктора
5	Карбюратор	11	Захисний кожух леза
6	Вимикач запалювання (ON/OFF)		

Заміна палива

- Щоб мінімізувати ризик опіків або пожежі, заправляйте суміш обережно. Куріння під час роботи з ножицями та під час заправки суміші є вкрай небезпечним.
- Використовуйте ножиці, щоб уникнути вдихання вихлопних газів. Уникайте контакту шкіри з мастилом.
- Якщо під час заправки паливо пролилося, витріть його сухою ганчіркою. Перед повторним запуском двигуна ретельно витріть пролите паливо насухо.
- У баку знаходиться паливний фільтр. Рекомендується щорічно замінювати його в авторизованому сервісному центрі.
- Обмін паливом у закритому приміщенні заборонений.

Паливна суміш

Двигун установки двотактний і може працювати тільки на суміші бензину і масла. Рекомендується використовувати неетилований бензин з октановим числом не менше 95. Використання невідповідного палива або неправильне співвідношення компонентів суміші може призвести до серйозного пошкодження двигуна!

Примітка: Уникайте контакту шкіри з бензином та вдихання парів бензину. У період обкатки для перших п'яти заправок слід використовувати суміш у співвідношенні 20:1 бензин/масло (4%). Починаючи з шостої заправки, рекомендується використовувати суміш

25:1 бензин/масло (4%).

Використовуйте спеціальну оливу для високооборотних двигунів протягом усього періоду експлуатації машини після обкатки, готуйте паливну суміш у співвідношенні 25:1 бензин до оливи (4%).

Заправка паливного бака

- Будь ласка, дотримуйтеся правил безпеки під час заправки. Заправляйте бак тільки при вимкненому двигуні. Місце заправки повинно бути чистим.
- Заправляючи паливний бак, розташуйте прилад так, щоб кришка паливного баку знаходилася над баком. Заливайте паливо до нижнього краю кришки паливного баку. Використовуйте лійку з сітчастим фільтром, щоб запобігти потраплянню бруду в бак.
- Після заповнення бака щільно закрутіть кришку паливного бака (але без інструментів!!!).

У баку знаходиться паливний фільтр. Ми рекомендуємо щорічно замінювати його в авторизованому сервісному центрі.

Заходи безпеки перед запуском двигуна

- Перед початком роботи переконайтеся, що місцевість підходить, усуньте всі перешкоди і

бар'єри, а також переконайтеся, що поблизу немає інших людей, дітей або тварин.

– Переконайтеся, що немає ослаблених болтів або гайок, паливопроводів, що протікають, тріщин, вм'ятин, вм'ятин або інших проблем, які можуть загрожувати здоров'ю або життю. Будьте особливо уважні, перевіряючи, чи все в порядку з мотоножницями для живоплоту.

– Ніколи не використовуйте зігнуті, деформовані, тріснуті, зламані або пошкоджені ножі.

Запуск пристрою

– Увімкніть пристрій на відстані не менше 3 метрів від місця заправки. Покладіть фрези на чисту поверхню і переконайтеся, що при запуску двигуна жодна з фрез не вдаряється об перешкоди.

Пристрій, що активується, слід розмістити горизонтально на рівній поверхні без переконайтеся, що ріжуча система не торкається жодних перешкод або землі. Зніміть кришку для транспортування стрічки. Поверніть вимикач запалювання (5) в положення "I".

Важливо!

Не натискайте на газовий ковпачок, займіть стійке положення позаду приладу і міцно візьміться лівою рукою за передню ручку.

На холодному двигуні встановіть важіль дросельної заслінки в положення закритої заслінки. Правою рукою повільно потягніть за трос стартера, поки не відчуєте перший опір. Потім сильно потягніть за трос стартера по прямій лінії по всій довжині, а потім, притримуючи рукою ручку, поверніть мотузку у вихідне положення. Двигун запуститься. Встановіть важіль дросельної заслінки у відкрите положення і запустіть двигун.

Коли двигун прогріється, встановіть важіль дросельної заслінки у положення "відкрита заслінка". Правою рукою повільно тягніть за пусковий трос, поки не відчуєте перший опір. Потім сильно потягніть пусковий трос по прямій лінії по всій його довжині, а потім, притримуючи рукою ручку, поверніть трос у вихідне положення. Якщо двигун має робочу температуру, він завжди повинен запускатися на холостих обертах. Тому ми рекомендуємо запускати двигун з важелем дросельної заслінки у відкритому положенні. Тільки якщо двигун не запускається, дійте, як при холодному запуску.

Вимкнення пристрою

Відпустіть педаль газу і поверніть вимикач запалювання в положення "OFF". Зверніть увагу, що після відпускання важеля дросельної заслінки та вимкнення двигуна косильна дека може ще деякий час рухатися. Перед виконанням будь-якого технічного обслуговування або зберігання обладнання переконайтеся, що ріжуча система повністю зупинилася.

Аварійне вимкнення - двигун вимикається поворотом ключа запалювання в положення "OFF".

Якщо двигун не зупиняється, його можна аварійно зупинити, перевівши важіль дросельної

заслінки у положення "увімкнено". У цьому випадку необхідно звернутися до авторизованого сервісного центру для усунення несправності перед повторним запуском машини.

Робота з бензиновими кущорізами

- Переконайтеся, що ви уважно прочитали ці інструкції.
- Не торкайтеся леза голими руками. Не намагайтеся підняти пристрій за ріжуче лезо або гострі краї.
- Не торкайтеся ножа під час увімкнення машини та під час роботи!
- Використовуйте ножиці таким чином, щоб не вдихати вихлопні гази. Ніколи не використовуйте пристрій у закритих приміщеннях. Це може призвести до отруєння чадним газом.
- Всі засоби безпеки є частиною обладнання і повинні використовуватися під час роботи.
- Ніколи не використовуйте машину, якщо глушник пошкоджений або відсутній.
- Використовуйте ножиці тільки при хорошому освітленні і видимості та на стійкій поверхні.
- Ніколи не використовуйте ножиці, стоячи на драбині.
- Ніколи не лізьте на дерево з ножицями.
- Завжди використовуйте ножиці на стійкій поверхні.
- Приберіть пісок, каміння, цвяхи, дроти тощо із зони, де ви будете працювати, вони можуть пошкодити обладнання.
- Перед різанням лезо повинно досягти максимальної швидкості.
- Завжди тримайте прилад за ручки обома руками.
- Після вимкнення подачі палива/вимкнення карбюратора може знадобитися кілька хвилин для того, щоб двигун вимкнувся.
- Двигун ножиць не повинен працювати на холостому ходу.
- Під час горизонтальної стрижки нахиліть ножиці так, щоб лезо прорізало огорожу під кутом 15-30°.
- Під час вертикальної стрижки рухайте ножиці вперед-назад круговими рухами.
- З особливою обережністю підстригайте живоплоти, що ростуть на парканах.
- Не використовуйте ножиці занадто довго, робіть перерву на 10-20 хвилин після кожних 50 хвилин роботи.
- У разі контакту ножа з каменем або іншими твердими предметами негайно вимкніть двигун, перевірте працездатність ножа, при необхідності замініть пошкоджені деталі.
- Якщо ви помітили, що двигун працює не так, як зазвичай, негайно вимкніть його.

ТЕХНІЧНЕ ОБСЛУГОВУВАННЯ

- Під час заміни або заточування ріжучого пристрою вимкніть двигун і вийміть штекер свічки запалювання. Також вимикайте двигун під час чищення машини або її частин.
- Ніколи не випрямляйте та не зварюйте пошкоджене лезо.

- Перевіряйте лезо через короткі та регулярні проміжки часу при вимкненому двигуні.
Примітка: Зубці гострі.
- Регулярно чистіть обладнання та перевіряйте, щоб усі болти та гайки були затягнуті.
- Ніколи не зберігайте і не ремонтуйте прилад у місцях з відкритим полум'ям.
- Завжди носіть захисні шкіряні рукавички, коли тримаєте обладнання або шліфуйте його.

ЧИТАННЯ

Якщо зубці на лезі закруглені або затуплені, не шліфуйте контактні поверхні (площину), а також нижню і верхню поверхні.

- Перед заточуванням вимкніть двигун, закріпіть лезо та відкрутіть гайку свічки запалювання
- Носіть захисний одяг (рукавички, окуляри тощо).
- Не використовуйте мастило для змащування ріжучого бруса!!!
- Якщо косильний брус заблоковано, необхідно вимкнути двигун і дочекатися повної зупинки косарки.
- Після зупинки тримера для живоплоту видаліть усі гілки, листя та сміття з живоплоту.
- У разі виявлення навіть незначних пошкоджень, таких як тріщини, поломка тощо, лампочку розжарювання необхідно замінити

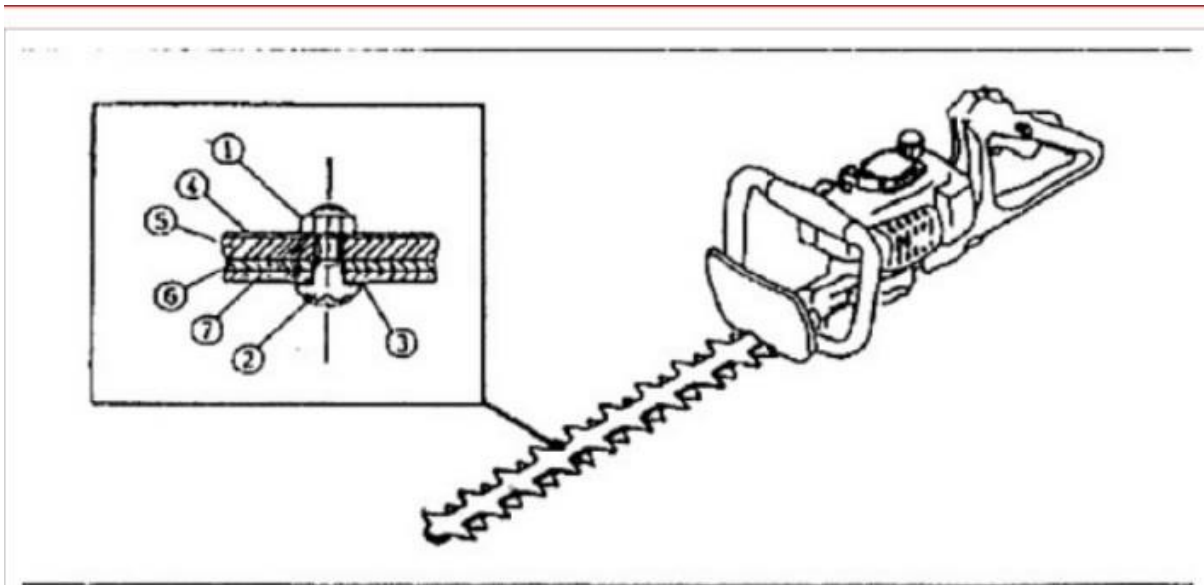
РЕГУЛЮВАННЯ ЛЕЗА

Лезо зношується через досить тривалий час. Якщо леза погано ріжуть, дотримуйтеся цих порад:

1. Відкрутіть (1) гайку.
2. Щільно закрутіть (2) викруткою, а потім відкрутіть не більше ніж наполовину.
3. Закрутіть шайбу (3), притримуючи її (2) свердлом.
4. Після застигання змастіть лезо.
5. Зупиніть двигун і доторкніться до ножа, якщо він достатньо теплий, щоб покласти на нього руку, ніж успішно прикріплений.

Увага:

Завжди вимикайте двигун перед регулюванням ножа. Ножі мають канавки навколо гайки. Якщо в будь-якій з канавок є пил, очистіть їх.



1. Шестигранна гайка 2. Гвинт 3. Плоска шайба 4. Направляюча 5. верхнє лезо 6. нижнє лезо

Контроль і регулювання швидкості

Швидкість обертання повинна бути встановлена на рівні 2 600 об/хв. При необхідності змініть швидкість за допомогою регульовального гвинта (на холостому ходу двигун не може працювати).

- За годинниковою стрілкою - для швидшого обертання.
- Проти годинникової стрілки - для повільнішого обертання.

Очищення повітряного фільтра

- Зніміть кришку повітряного фільтра.
- Підніміть важіль дросельної заслінки (стрілка), щоб запобігти потраплянню бруду в карбюратор.
- Зніміть гумовий елемент, промийте його в теплій воді і повністю висушіть.
- Після миття встановіть на місце гумовий вкладиш і кришку повітряного фільтра.
- Не використовуйте пристрій з вологим повітряним фільтром!

ПРИМІТКА: Якщо у повітряному фільтрі занадто багато пилу або сміття, чистіть його щодня. Забитий фільтр ускладнює або унеможливорює запуск двигуна або збільшує його швидкість.

Перевірка свічок запалювання

– Для виймання та встановлення свічки запалювання використовуйте тільки універсальний гайковий ключ, що входить до комплекту постачання.

– Зазор між двома електродами свічки запалювання повинен бути між 0,6 мм і 0,7 мм, якщо він занадто вузький або широкий, відрегулюйте його. Якщо свічка запалювання заблокована або забруднена, ретельно очистіть або замініть її. Використовуйте запчастину з тими ж характеристиками, що й оригінальна.

Поповнення мастила

– Доливайте мастило через отвір для змащування кожні 10 - 20 годин. Висота всмоктувального насоса (кожні 50 годин - щомісяця)

– Фільтр впускного ходу двигуна використовується для фільтрації оливи.

– Необхідно проводити регулярні перевірки. Для перевірки відкрийте кришку двигуна за допомогою гака і витягніть всмоктувальний насос. Затверділі, забруднені або засмічені фільтри слід замінити.

– Недостатня заправка може призвести до збільшення максимальної швидкості. Тому важливо міняти фільтр щонайменше раз на квартал.

Очищення вхідного отвору глушника (кожні 50 годин - щомісяця)

– Регулярно перевіряйте вхід заслінки

– Якщо він забруднений нагаром, обережно зішкребіть його за допомогою призначеного для цього інструменту. Не допускайте потрапляння відкладень у двигун.

Заміна паливопроводу: кожні 200 годин (щорічно)

Огляд двигуна: кожні 200 годин (щорічно) Заміна

прокладок при кожному зборі двигуна.

Всі інші роботи з технічного обслуговування та налаштування, не описані в цьому посібнику, повинні виконуватися в авторизованому сервісному центрі.

Щоденний огляд і технічне обслуговування

Щоб забезпечити максимально довгий термін служби ножиць і запобігти їх пошкодженню, слід регулярно виконувати наступні дії:

- Перед початком роботи перевірте, чи немає відсутніх деталей або ослаблених гвинтів. Звертайте особливу увагу на стан гвинтів ріжучого ножа (кожні 8 годин - щодня)

- Щодня після роботи:

- Очистіть поверхні ножиць і перевірте їх на наявність пошкоджень,
- Очищайте повітряний фільтр. Якщо ви працюєте в дуже запиленому приміщенні, чистіть фільтр кілька разів на день.
- Перевірте леза на наявність пошкоджень і переконайтеся, що вони встановлені правильно.

ЗБЕРІГАННЯ

- Якщо ви не використовуєте машину протягом тривалого часу, злийте паливо з бака і карбюратора.
- Витягніть свічку запалювання і додайте кілька крапель пального, потім обережно потягніть за трос стартера, щоб переконатися, що пальне покрито внутрішню частину двигуна, і встановіть свічку запалювання на місце.
- За допомогою ганчірки, змоченої в олії, очистіть лезо і кришку двигуна від бруду і пилу і поставте машину в чисте місце.

ПЛАН ТЕХНІЧНОГО ОБСЛУГОВУВАННЯ

Генерал	Встановлення двигуна, болтів і матриць	Загальний контроль
Після кожної заміни пального	Дросельна заслінка Запобіжний замок Вимикач СТОП	Контроль Контроль Контроль Контроль
Щодня	Повітряний фільтр Охолоджувальна труба Ріжучий пристрій Швидкість обертання	Прибрати Прибрати Прибрати Перевірте лезо та наявність пошкоджень (лезо не повинно Рухайся!)
Щотижня	Глушник свічки запалювання	За необхідності замініть Перевірте та почистіть, якщо необхідно
Щокварталу	Паливний бак	Очистити и Замінити и
Закриття	Карбюратор Паливний бак	Випорожнення паливного бака Працюйте з машиною, поки паливо не закінчиться

ПРОБЛЕМИ

ПРОБЛЕМА	ДЖЕРЕЛО	РІШЕННЯ
----------	---------	---------

Неможливо увімкнути	Немає іскри запалювання	Перевірте свічку запалювання. Вийміть свічку запалювання. Під'єднайте свічку запалювання та свічку запалювання і встановіть їх на циліндр. Потягніть стартер шнур і перевірте, чи з'явилася іскра між електродами. Якщо іскри все ще немає, повторіть цей тест з новою свічкою запалювання
	Немає пального	Заправляйся.

Двигун	"Залитий" двигун	Вийміть свічку запалювання. Переведіть важіль дросельної заслінки в положення "RUN" і потягніть за кабель стартера 10-15 разів. Очистіть свічку запалювання і замініть її або вставте нову, потягніть за трос стартера 3 рази з важелем дросельної заслінки в положенні "RUN". Якщо двигун не запускається, переведіть важіль у положення "ДРОСЕЛЬ" і запустіть двигун. Якщо двигун все ще не запускається, повторіть процедуру з новою свічкою запалювання.
	Стартова мотузка	Контактний сервіс
Двигун запускається, але оберти не можуть бути збільшені	Потрібно відрегулювати швидкість	Контактний сервіс
Двигун запускається, але не працює на повну потужність	Необхідно відрегулювати швидкість обертання карбюратора або почистити карбюратор	Контактний сервіс
Двигун не працює на повних обертах і димить	Погана оливно-паливна суміш	Приготуйте суміш у відповідному співвідношенні
	Брудний повітряний фільтр	Очистіть або замініть фільтр
	Оберти двигуна повинні бути відредаговано	Контактний сервіс
Двигун прискорюється, але не може працювати на холостому ходу	Швидкість повинна бути відрегульована	Контактний сервіс
Витік масла	Двигун не працює на повних обертах	Увімкніть двигун на повні оберти
	Неправильна суміш оливи/палива	Приготуйте нову суміш з відповідним співвідношенням
	Брудний повітряний фільтр	Очистіть або замініть фільтр
	Необхідно відрегулювати оберти двигуна	Контактний сервіс

Ризик "білих пальців" і як його уникнути

- Поколювання або відсутність чутливості в пальцях - одна з перших ознак шкідливого впливу вібрації.

З часом зростає ризик розвитку захворювання під назвою "білий палець", яке

Характеризується відсутністю чутливості холодних білих пальців при низьких температурах.

Спочатку цей стан виникає на одному або двох пальцях, але якщо руки постійно піддаються

вібрації, він може

поширюється на інші пальці та іншу руку. Якщо ви помітили ознаки "білих пальців", припиніть роботу. Відсутність чутливості в пальцях підвищує ризик нещасних випадків на виробництві. Це також ускладнює виконання роботи, що вимагає точності рухів. Іншими наслідками можуть бути постійний параліч пальців і обмежений захват, біль у руках і суглобах, а також підвищений ризик дегенеративних захворювань. Ризик травм, пов'язаних з вібрацією, залежить від рівня вібрації, якому піддається працівник протягом 8-годинного робочого дня. Вважається, що травм можна уникнути, якщо вібраційне навантаження не перевищує $2,5 \text{ м/с}^2$.

- Вібраційне навантаження $2,5 \text{ м/с}^2$ відповідає безперервному впливу вібрації:

- $2,5 \text{ м}^2$ за 8 годин

- $3,5 \text{ м/с}^2$ протягом 4 годин

- 5 м/с^2 протягом 2 годин

- 7 м/с^2 протягом 1 години

- 10 м/с^2 протягом 0,5 години

- Щоденне вібраційне навантаження не повинно перевищувати 5 м/с^2 , і це значення не повинно перевищуватися за жодних обставин. Загальне щоденне значення впливу інформує, коли роботодавець повинен зменшити робоче навантаження, і встановлене на рівні $2,5 \text{ м/с}^2$. При рівні вібрації від $2,5$ до 5 м/с^2 ви можете продовжувати роботу. Однак необхідно дослідити причину високого рівня вібрації та докласти зусиль для його максимального зниження. Цього можна досягти за допомогою правильного планування робіт і використання відповідних технічних засобів. Роботи повинні бути сплановані та виконані таким чином, щоб ніхто не піддавався впливу шкідливих вібрацій. Слід використовувати відповідне технічне обладнання та обмежити період впливу.

- Щоб зменшити навантаження, викликане еквівалентною вібрацією,

можна виконати наступні дії:

- Використовуйте методи з меншою вібрацією, наприклад, дробеструйну

обробку, алмазне або гідроабразивне різання для різання бетону.

- Плануйте свою роботу так, щоб максимально зменшити вібрації.

- Якщо можливо, використовуйте, наприклад, дистанційно керовані інструменти/машини замість ручних інструментів.